

Тел.: моб. +7-962-703-71-91, +7-921-941-86-46; E-mail: gd@degno.org;

195248, Санкт-Петербург г, вн.тер.г. муниципальный округ Большая Охта,

пр-кт Энергетиков, д. 19, литера Д, помещ. 3-Н, ч.пом. 1-3

ООО «ДЕГНО-КБ», ИНН 7806591520, КПП 780601001, ОГРН 1217800149412, ОКПО 55398567

Р/с 407 028 102 324 300 019 29 в Филиале «Санкт-Петербургский» АО «АЛЬФА-БАНК»,

К/с 301 018 106 000 000 007 86, БИК 044030786

ТЕХНИЧЕСКИЙ ПАСПОРТ

ФЛАНЦЕВЫЙ ОБРАТНЫЙ КЛАПАН для систем водоснабжения

**СЕРИЯ Т-118
DN 50 – 250**

Установка

Эксплуатация

и

Техническое обслуживание



(Санкт-Петербург)

1. Описание

Обратный клапан служит для пропускания жидкости только в одном направлении и предупреждает обратное течение.

Область применения: насосные станции, системы водоснабжения, системы орошения, для промышленного назначения.

2. ТЕХНИЧЕСКИЕ ХАРАКТЕРИСТИКИ

Фланцевый обратный клапан, модель Т-118.

Рабочее давление от 0,3 до 10/16 атм.

Рабочая температура от -10 до +70°C

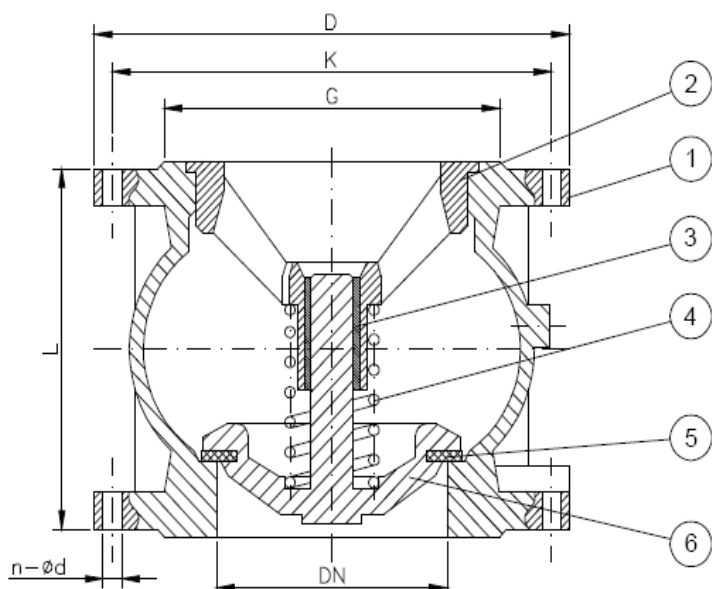
Строительная длина: EN 558-1; DIN 3202

Фланцы: EN 1092-2; DIN 2501

Внешний вид: EN 1074-3

Покрытие: все детали из чугуна покрыты двухкомпонентной эпоксидной краской небесно голубого цвета толщиной min 200µm.

3. СПЕЦИФИКАЦИЯ



| | ЧАСТЬ | МАТЕРИАЛ |
|---|------------------|------------------------------------|
| 1 | Корпус | Чугун 250/400 |
| 2 | Направляющая | Высокопрочный чугун GJS 400+латунь |
| 3 | Направляющая ось | Латунь |
| 4 | Пружина | Нержавеющая сталь |
| 5 | Уплотнение | Резина EPDM |
| 6 | Диск | Высокопрочный чугун GJS 400 |

4. ГАБАРИТНЫЕ РАЗМЕРЫ И ВЕС

| DN | PN | G | K | D | n-d | L | Вес (кг) |
|-----|----|-----|-----|-----|--------|-----|----------|
| 50 | 16 | 98 | 125 | 165 | 4-ø19 | 100 | 5,7 |
| 65 | 16 | 118 | 145 | 185 | 4-ø19 | 120 | 8,7 |
| 80 | 10 | 132 | 160 | 200 | 4-ø19 | 140 | 10,8 |
| 80 | 16 | 132 | 160 | 200 | 8-ø19 | 140 | 10,8 |
| 100 | 16 | 156 | 180 | 220 | 8-ø19 | 170 | 13,5 |
| 125 | 16 | 184 | 210 | 250 | 8-ø19 | 200 | 21 |
| 150 | 16 | 211 | 240 | 285 | 8-ø23 | 230 | 30 |
| 200 | 10 | 260 | 295 | 340 | 8-ø23 | 300 | 49 |
| 200 | 16 | 260 | 295 | 340 | 12-ø23 | 300 | 49 |
| 250 | 10 | 319 | 350 | 405 | 12-ø23 | 370 | 73,3 |
| 250 | 16 | 319 | 355 | 405 | 12-ø28 | 370 | 73,3 |

5. УСТАНОВКА

Перед монтажом необходимо тщательно очистить уплотнительные поверхности обратного клапана и присоединительных фланцев.

Проверить на наличие утечек, после нескольких часов работы.

ГАРАНТИЙНЫЕ ОБЯЗАТЕЛЬСТВА

ООО "ДЕГНО-КБ" предоставляет гарантию на все поставляемое оборудование

12 месяцев с момента оформления отгрузочных документов.

Дата контроля выхода оборудования: / / 202_____

МП

Отгрузку произвел:

МП

Подпись _____ Расшифровка

- Серийный номер изделия:

() DN PN

- Товарная накладная:

УПД № от . . 202 год